

Induktiver Näherungsschalter

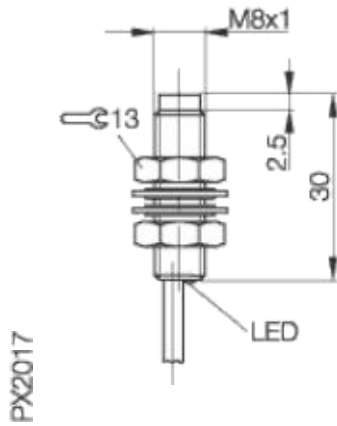
BES 516-384-E4-C-02

M8x1 x 30

Schließer

Sn=2,5mm

nicht bündig einbaubar



Allgemeine Daten

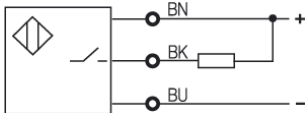
Einbautart in Stahl	nicht bündig einbaubar
Nennschaltabstand Sn	2,5mm
gesicherter Schaltabstand Sa	0...2.0mm
Wiederholgenauigkeit	≤ 5%
Hysterese	≤ 15%
Anzeige Schaltelement ein	Ja
Umgebungstemperatur	-25...+70°C
Verschmutzungsgrad	3
Bereitschaftsverzug	≤ 20ms

Mechanische Daten

Abmessung BxHxT oder DxT	M8x1 x 30mm
Gehäusematerial	Stahl nichtrostend
Material der aktiven Fläche	PA 12
Schutzart nach IEC 60529	IP68 nach BWN Pr 20
Anschlußart	Kabel
Kabelart	LiYY-O
Schockbeanspruchung: Halbsinus, 30 gn, 11ms	
Schwingungsbeanspruchung: 55 Hz, 1mm Amplitude, 3 x 30 Minuten	

Elektrische Daten

Stromart	DC
Verdrahtungsart	3-Draht
Schaltfunktion	Schließer
Ausgangsschaltung	NPN
Bemessungsbetriebsspannung	24 DCV
Bemessungsbetriebsstrom	200mA
Betriebsspannung	10...30 DCV
Restwelligkeit	≤ 15%
Schaltfrequenz	2000Hz
Leerlaufstrom	≤ 11/≤ 3mA
Reststrom	≤ 20µA
Spannungsabfall	≤ 2.5/-V
Kurzschlußschutz	ja
Verpolschutz	ja



Listed 81U2 IND.CONT.EQ
for use in the secondary of a class 2 source of supply

Gebrauchskategorie
Schutzklasse

DC 13

Datenblattnummer:

Begriffsbestimmungen siehe Hauptkatalog
Wenn nicht anders angegeben,
Werte nach IEC 60947-5-2 (DIN EN60947-5-2)

Balluff GmbH
Schurwaldstraße 9
D-73765 Neuhausen a.d.F.
Telefon (07158) 173-0 Telefax (07158) 5010

Datenblatt by CD-ROM - 04/2007

BALLUFF
sensors worldwide